

沟槽式联轴器 适用伺服马达

— 超高强度铝合金 · 夹持型 · 加长型 —

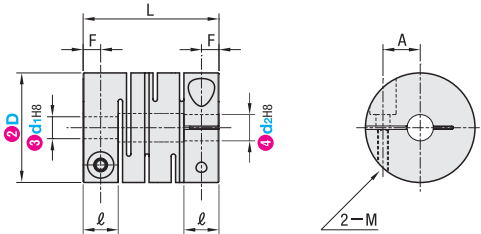
■特长：适用伺服马达的加长型沟槽式联轴器。

请按照选型步骤①~④选择型式和参数后进行订购。轴孔径请在 $d_1 \leq d_2$ 的范围内指定。

Order 订货范例 **型式 (1Type · 2D)** - **3d1** - **4d2**
RD-CPLCX20 - **5** - **6**

■适用伺服马达

RD-CPLCX(夹持型)



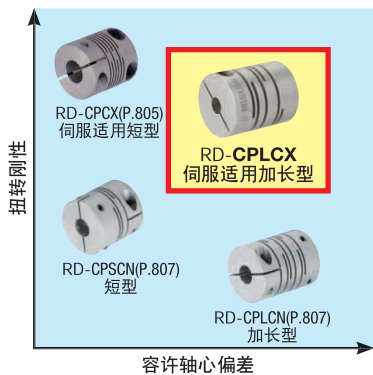
①偏心、偏角、轴向振幅均为单项容许值。如果同时出现多种偏差，则各种偏差的容许值减小为原来的1/2。
 ②d1、d2公差为开口加工前的公差。
 ③有关选型基准及校准调整，请参阅P.789·790。

材质	表面处理	附件
超高强度铝合金	阳极氧化处理	内六角螺栓

型式		③d1	④d2			L	ℓ	M (粗牙螺纹)	A	F
①Type	②D		5	6	8					
夹持型 RD-CPLCX	16	5	5	6		23	6.5	M2.5	5	3.25
		6	6							
		5	6	6.35	8					
		6	6	6.35	8					
	20	6.35			8	26	7.5	M2.5	6.5	3.75
		8			8					
		5	6							
		6	6							
	25	6.35			8	31	8.5	M3	9	4.2
		8			10					
		10			10					
		8			10					
32	10			12	41	12	M4	11	6	
	12			14						
	8			10						
	10			12						

型式	D	容许扭矩 (N·m)	容许偏角 (°)	容许偏心 (mm)	静态扭转刚度 (N·m/rad)	最高转速 (r/min)	惯性矩 (kg·m ²)	容许轴向振幅 (mm)	螺丝紧固扭矩 (N·m)	重量 (g)
RD-CPLCX	16	0.5	1	0.05	96	39000	3.7×10^{-7}	± 0.3	1.0	10.1
	20	1								
	25	2								
	32	4								

◆ RD-CPLCX的特点
在容许高轴心偏差的同时，实现高扭转刚性



响应性高，最适合伺服马达
容许轴心偏差较大，可减少定心工时。

刚性型联轴器

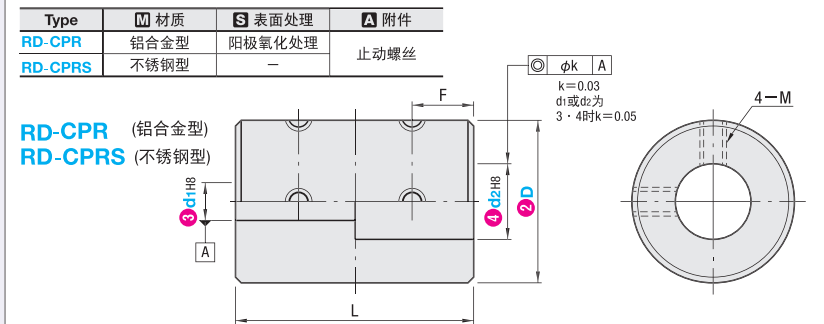
— 止动螺丝固定型 · 夹持型 —

①刚性型不允许偏心，因此使用时请充分进行偏心调整。

请按照选型步骤①~④选择型式和参数后进行订购。

Order 订货范例 **型式 (1Type · 2D)** - **3d1** - **4d2**
RD-CPR40 - **15** - **16**

■止动螺丝固定型

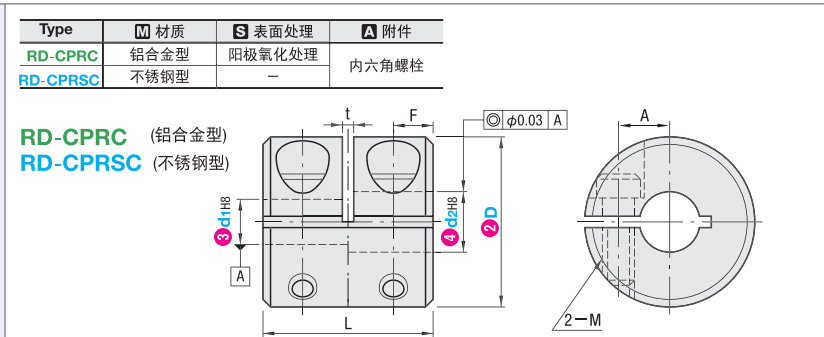
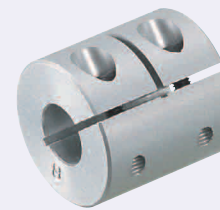


■特性值

型式		③d1、④d2选择 (但 $d_1 \leq d_2$)	L	M (粗牙螺纹)	F	特性值							
①Type	②D					Type	D	容许扭矩 (N·m)	最高转速 (r/min)	惯性矩 (kg·m ²)	紧固扭矩 (N·m)	重量 (g)	
RD-CPR (铝合金型)	16	3 4 5 6	24	M3	6	RD-CPR (铝合金型)	16	0.3	24000	4.4×10^{-7}	0.7	11	
	20	5 6 8 10	30		7		20	0.5	19000	1.3×10^{-6}	1.7	20	
	RD-CPRS (不锈钢型)	25	8 10 11 12	36	M4		9	25	1	15000	3.9×10^{-6}	4	39
		32	12 14 15 16	41			10	32	2	12000	1.2×10^{-5}	1.7	71
RD-CPR (铝合金型)	40	15 16 18 20	44	M5	10.5	RD-CPRS (不锈钢型)	16	0.3	24000	1.2×10^{-6}	0.7	28	
	RD-CPR (铝合金型)	15 16 18 20	44	M5	10.5		20	0.5	19000	3.5×10^{-6}	1.7	54	
							25	1	15000	1.0×10^{-5}	1.7	100	
							32	2	12000	3.1×10^{-5}	1.7	190	

①建议的适用轴径的公差为h6与h7。
 ②有关选型基准及校准调整，请参阅P.789·790。

■夹持型



■特性值

型式		③d1、④d2选择 (但 $d_1 \leq d_2$)	L	M (粗牙螺纹)	A	t	F	特性值						
①Type	②D							Type	D	容许扭矩 (N·m)	最高转速 (r/min)	惯性矩 (kg·m ²)	紧固扭矩 (N·m)	重量 (g)
RD-CPRC (铝合金型)	16	5 6	16	M2.5	5	1	3.75	RD-CPRC (铝合金型)	16	0.3	9500	3.0×10^{-7}	1	9
	20	6 8	20		6.5		4.75		20	0.5	7600	8.7×10^{-7}	1.5	15
RD-CPRSC (不锈钢型)	25	8 10	25	M3	9	6	25		1	6100	2.7×10^{-6}	2.5	29	
	32	10 12 14	32	M4	11	7.75	32		2	4800	7.1×10^{-6}	2.5	61	
RD-CPRC (铝合金型)	40	14 15 16 18	44	M5	13	1.5	10.5	RD-CPRSC (不锈钢型)	16	0.3	9500	8.0×10^{-7}	1	22
	RD-CPRC (铝合金型)	14 15 16 18	44	M5	13	1.5	10.5		20	0.5	7600	2.4×10^{-6}	1.5	41
		18 20 24	55	M6	16	2	13		25	1	6100	7.3×10^{-6}	1.5	80
									32	2	4800	2.5×10^{-5}	2.5	160