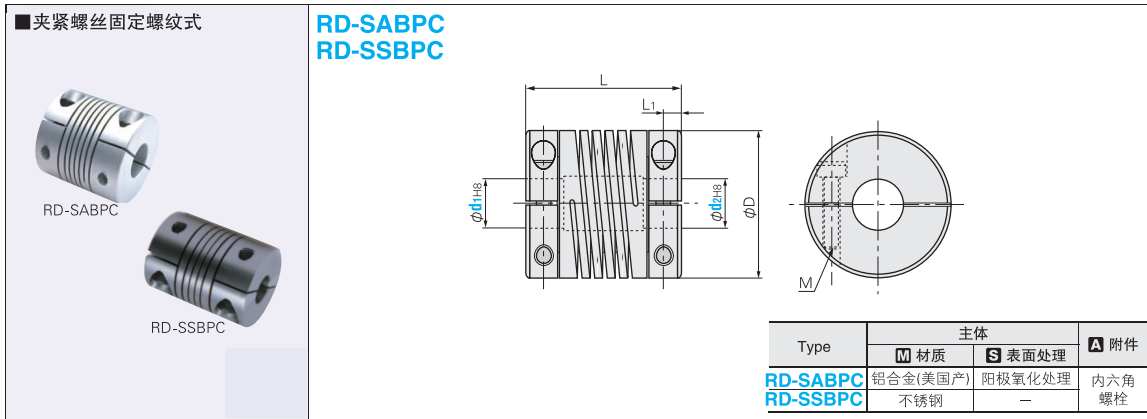


螺旋型沟槽式联轴器

夹持型



Type	No.	d1、d2选择 (但d1 ≤ d2)	D	L	L1	M	拧紧扭矩 (N·m)
RD-SABPC 铝合金(美国产) RD-SSBPC 不锈钢	075	3 4 5 6 6.35	19.1	22.9	3.10	M2.5	1.0
	100	5 6 6.35 8 10	25.4	31.8	4.15	M3	1.5
	112	6 6.35 8 10 12 12.7	28.6	38.1	5.0	M3	2.0
	150	8 10 12 12.7 14 15	38.1	41.3	5.90	M5	4.0
200	12 12.7 14 15 16 18 19	50.8	51.0	6.70	M6	7.5	

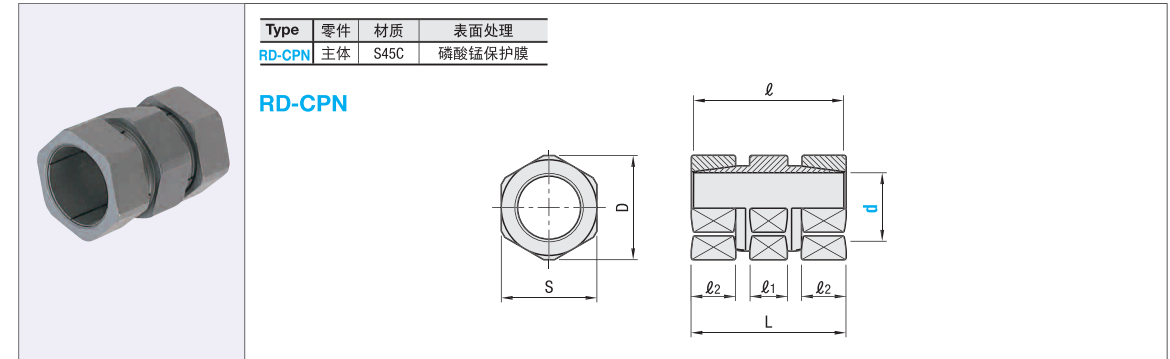
Type	No.	额定扭矩 (N·m)	最大扭矩 (N·m)	最高转速 (rpm)	惯性力矩 (kg·m²)	静态扭矩刚性 (N·m/rad)	径向偏差 (mm)	角向偏差 (°)	轴向偏差 (mm)	重量 (g)
RD-SABPC 铝合金(美国产)	075	0.5	1.0	8000	9.0×10 ⁻⁷	110	0.1	2.0	±0.15	15
	100	1.4	2.8	6000	2.6×10 ⁻⁶	170				33
	112	1.6	3.2	5000	8.9×10 ⁻⁶	260				56
	150	4.2	8.4	4500	3.2×10 ⁻⁵	330				112
	200	9.0	18.0	4500	9.8×10 ⁻⁵	560				235
RD-SSBPC 不锈钢	075	1.0	2.0	8000	2.4×10 ⁻⁶	230	0.1	2.0	±0.15	40.5
	100	2.2	4.4	6000	7.3×10 ⁻⁶	320				102
	112	3.1	6.2	5000	2.6×10 ⁻⁵	790				153
	150	7.5	15.0	4500	8.6×10 ⁻⁵	980				309
	200	14.0	28.0	4500	3.0×10 ⁻⁴	1450				653

① 惯性力矩和重量为最大孔径时的值。② 根据d1与d2的不同组合，可能会没有库存，详情请询价。

型式	轴孔径d1	轴孔径d2
RD-SABPC200	14	19
RD-SSBPC150	12	15

N型联轴器

■特长：仅用紧固螺帽即可完成轴的联接，非常简单，并能承受轴向负载。



型式		S	D	l	l1	l2	L	紧固扭矩 (N·m)	惯性力矩 GD² (kg·m²)	最大传递扭矩 (N·m)	最大容许推力 (n)	重量 (g)
RD-CPN	6	12	13	20.5	5.5	5.5	21.5	11.8	4.24×10 ⁻⁸	7.8	833	13
	7	14	15	20.5	5.5	5.5	21.9	12.7	5.25×10 ⁻⁷	8.8	981	17.5
	8	14	15	21	6	6	23	13.7	8.25×10 ⁻⁷	9.8	1128	18
	9	17	18.5	23.5	6.5	7	25.5	15.7	1.98×10 ⁻⁶	11.8	1520	30
	10	17	18.5	25.4	7	7.5	27.4	19.6	2.08×10 ⁻⁶	15.7	1804	30
	11	19	21	29	8	9	31	24.5	3.75×10 ⁻⁶	19.6	1912	43
	12	19	21	30	8	9	32	29.4	3.75×10 ⁻⁶	37.3	2010	41
	14	22	24.6	34	9	10	36	34.3	7.50×10 ⁻⁶	41.2	2442	60
	15	23	25	37.5	9.5	11.5	39.5	39.2	1.00×10 ⁻⁵	49.0	2942	75
	16	24	26	39	10	12	41	49.0	1.45×10 ⁻⁵	54.9	3275	100
	17	26	28.5	41	11	12.5	43	53.9	1.93×10 ⁻⁵	60.8	3687	115
	18	27	30	43	12	12.5	45	58.8	2.48×10 ⁻⁵	68.6	3942	130
	19	29	32	45	12	13.5	47	63.7	3.25×10 ⁻⁵	75.5	4364	150
	20	30	32.5	48	13	14.5	50	68.6	3.50×10 ⁻⁵	88.2	4952	160
	22	32	35	50	14	15	52	78.4	5.00×10 ⁻⁵	103	5491	190
	24	35	38.5	52	14	16	54	83.3	7.25×10 ⁻⁵	123	6080	230
	25	36	40	55	15	17	57	88.2	9.00×10 ⁻⁵	157	7159	260
	30	41	45	63	17	17	65	127	8.75×10 ⁻⁵	177	11768	350
	35	46	51	69	19	19	71	167	1.55×10 ⁻⁴	206	11768	480

■特长

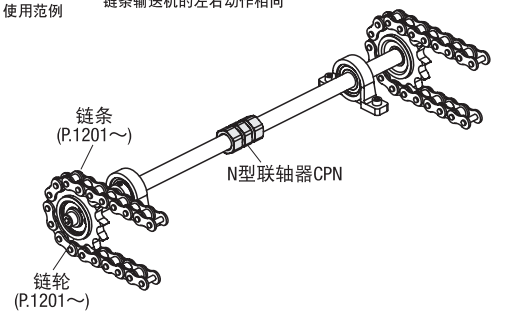
- 免键摩擦连接：可无间隙地进行高精度安装。易于进行相位调整。由于省略键槽加工，因此可降低总成本。
- 高传递扭矩、高耐轴向负载：允许同时存在扭矩与轴向负载。
- 螺帽紧固即可简单连接：可在狭小的空间内安装。无需轴向空间。
- 即使有键槽也可以使用。(传递扭矩降低15~20%)

■使用注意事项

- 必须对紧固扭矩进行管理。(建议使用扭矩扳手)
- 再次使用时，必须在螺纹面上重新缠绕密封带(生料带)。
- 请使用公差h7、表面粗糙度8S以下的轴。



链条输送机的左右动作相同



通过N型联轴器连接两根分开的轴，可获得与单轴相同的刚性。